

25 cm (10") Deckenlautsprecher ausgestattet mit einem 13 cm Koaxiallautsprecher. Durch die vier Montageklammern lässt sich der Lautsprecher schnell und einfach einbauen. Das magnetische Gitter umschließt den Lautsprecher komplett und lässt sich mit wenigen Handgriffen entfernen. Durch den Anschluss über 8 Ohm und 100 V Abgriffe ist dieser Deckenlautsprecher vielseitig einsetzbar.

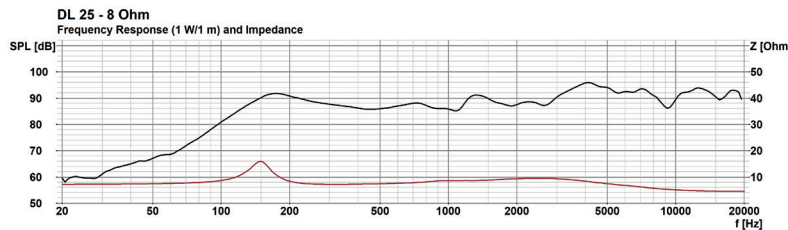
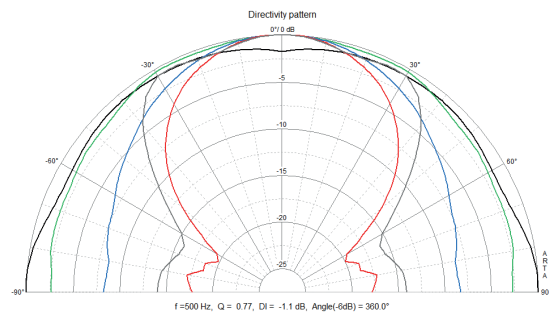
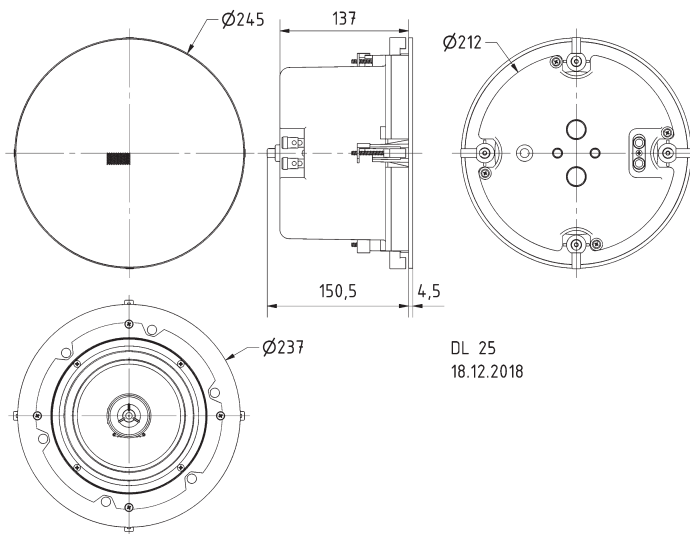
Anwendungsmöglichkeiten:

- Einbau in abgehängten Decken zur Sprach- und Musikbeschallung in Geschäften, Wohnräumen, Hotels etc.

25 cm (10") ceiling speaker equipped with a 13 cm coaxial driver. The four mounting clamps make it easy and quick to install. The magnetic grille covers the loudspeaker completely and can be removed with a simple step. By the 8 Ohms and 100 V tap, the Ceiling speaker is versatile.

Typical applications:

- For fitting in hollow ceilings, for music and speech in shops, at home, hotels etc.



Technische Daten / Technical Data

Nennbelastbarkeit <i>Rated power</i>	20 W
Musikbelastbarkeit <i>Maximum power</i>	30 W
Trafoanpassung <i>Transformer matching</i>	20 W/10 W/5 W/2,5 W
Impedanz <i>Impedance</i>	8 Ω
Schalldruckpegel <i>Sound pressure level</i>	96 dB (1 W/1 m) @ 4114 Hz
Abstrahlwinkel (-6 dB) <i>Opening angle (-6 dB)</i>	70° / 4000 Hz
Übertragungsbereich (-10 dB) <i>Frequency response (-10 dB)</i>	90-20000 Hz
Mittlerer Schalldruckpegel <i>Mean sound pressure level</i>	90 dB (1 W/1 m)
Max. Schalldruckpegel <i>Max. sound pressure level</i>	103 dB (20 W/1 m)
Resonanzfrequenz <i>Resonant frequency</i>	150 Hz
Schallwandöffnung <i>Cut-out diameter</i>	212 mm
Farbe <i>Colour</i>	RAL 9010
Anschluss <i>Terminal</i>	Federklammern <i>Spring terminals</i>
Gewicht netto <i>Net weight</i>	2,0 kg